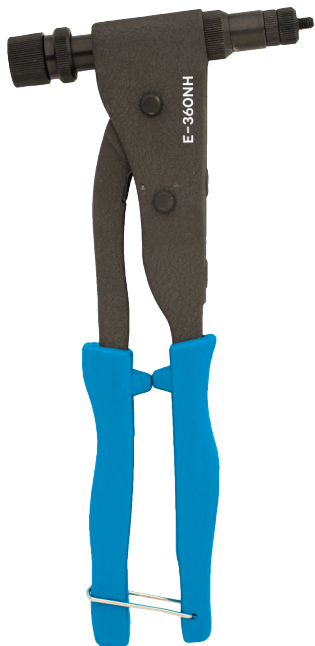
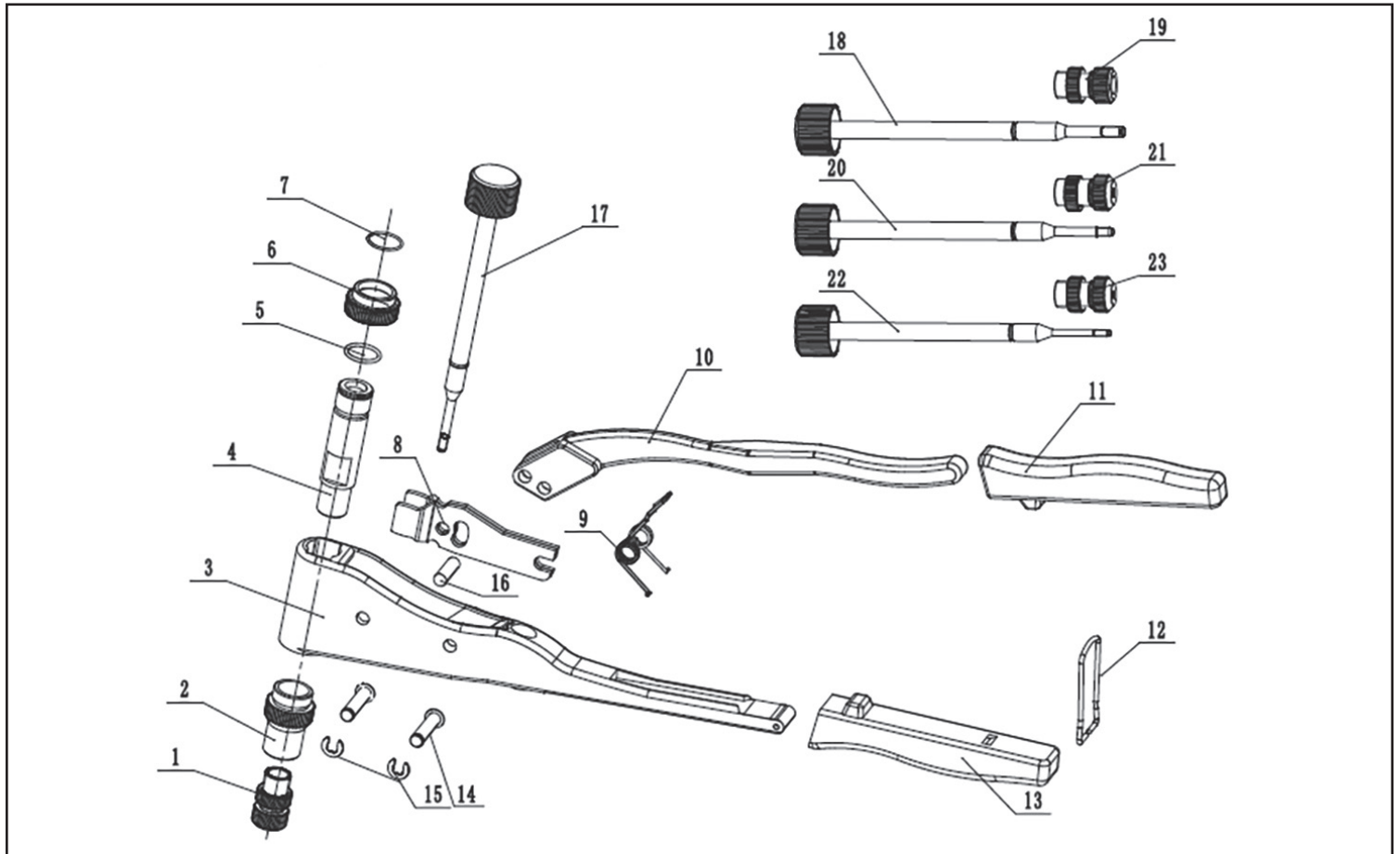


PINCE À MAIN POUR ÉCROUS À SERTIR M3-M6

E-360NH

NOUVELLE GÉNÉRATION



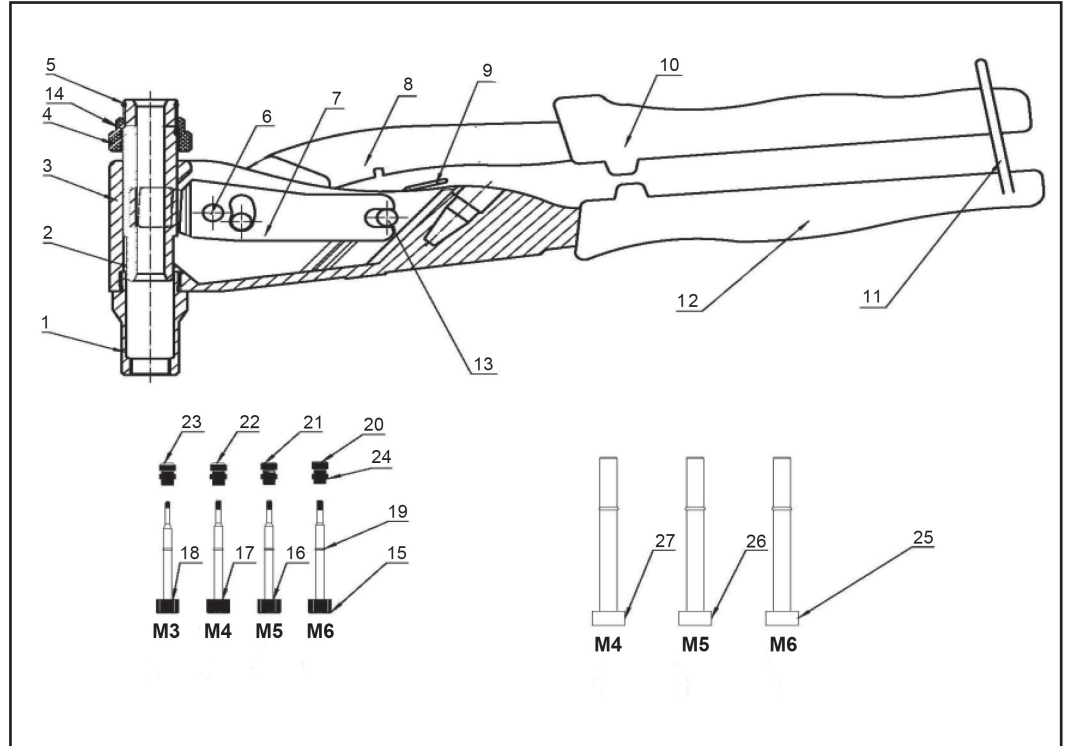
N°	Référence	Pièce
1	E-360NH-NEZ-06	Anvil set M6
2	E-360NH-SP02	Anvil sleeve
3	E-360NH-SP03	Lower body
4	E-360NH-SP04	Puller core
5	E-360NH-SP05	O-ring
6	E-360NH-SP06	Adjust nut
7	E-360NH-SP07	Circlip
8	A00331-00	Lever plate
9	P01371-00	Torsion spring
10	E-360NH-SP10	Upper lever
11	E-360NH-SP11	Upper grip
12	P01373-00	Hook
13	E-360NH-SP13	Lower grip
14	P01368-00	Pin

N°	Référence	Pièce
15	E-360NH-SP15	Circlip
16	P00806-00	Pin
17	E-360NH-TIGE-06	Mandrel puller M6
18	E-360NH-TIGE-05	Mandrel puller M5
19	E-360NH-NEZ-05	Anvil set M5
20	E-360NH-TIGE-04	Mandrel puller M4
21	E-360NH-NEZ-04	Anvil set M4
22	E-360NH-TIGE-03	Mandrel puller M3
23	E-360NH-NEZ-03	Anvil set M3

PINCE À MAIN POUR ÉCROUS À SERTIR M3-M6

E-360NH

ANCIENNE GÉNÉRATION



N°	Référence	Pièce	Nb pièces/outil
1	AAL20632-00	Anvil Pedestal	1
2	AAL20631-00	Rear body	1
3	AAL20606-00	Lower lever	1
4	AAL20602-00	Stroke adjust nut	1
5	AAF00031-00	Safty ring	1
6	AAL00403-00	Short Bolt	1
7	AAZ20042-00	Lever plates	1
8	AAL20607-00	Uppler lever	1
9	AAL00422-00	Torsion spring	1
10	AAL20608-00	Grip for body	1
11	AAL20421-00	Tackle	1
12	AAL20609-00	Lower grip	1
13	AAL20413-00	Bolt	2
14	AAF60016-00	O-ring 16x1,5	1

N°	Référence	Pièce	Nb pièces/outil
15	E-360NH-TIGE-06	Mandrel M6	1
16	E-360NH-TIGE-05	Mandrel M5	1
17	E-360NH-TIGE-04	Mandrel M4	1
18	E-360NH-TIGE-03	Mandrel M3	1
19	AAF00029-00	O-ring 5x1,2	7
20	E-360NH-NEZ-06	Anvil M6	1
21	E-360NH-NEZ-05	Anvil M5	1
22	E-360NH-NEZ-04	Anvil M4	1
23	E-360NH-NEZ-03	Anvil M3	1
24	AAL00435-00	Counternut	4
25	AAZ20085-00	Rivetbolt Puller M6	1
26	AAZ20086-00	Rivetbolt Puller M5	1
27	AAZ20087-00	Rivetbolt Puller M4	1