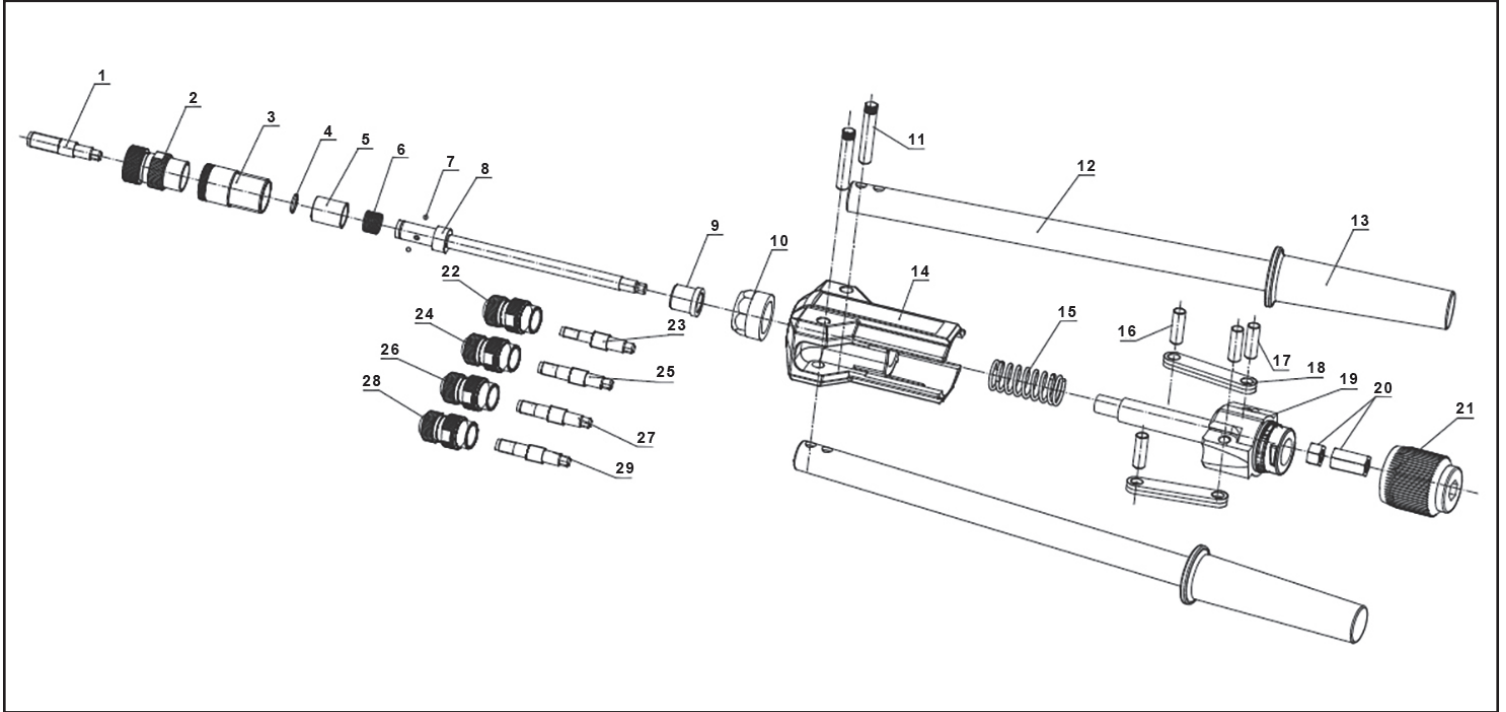


# PINCE À LEVIER POUR ECROUS A SERTIR M4-M8

## E-410NV

### NOUVELLE GÉNÉRATION



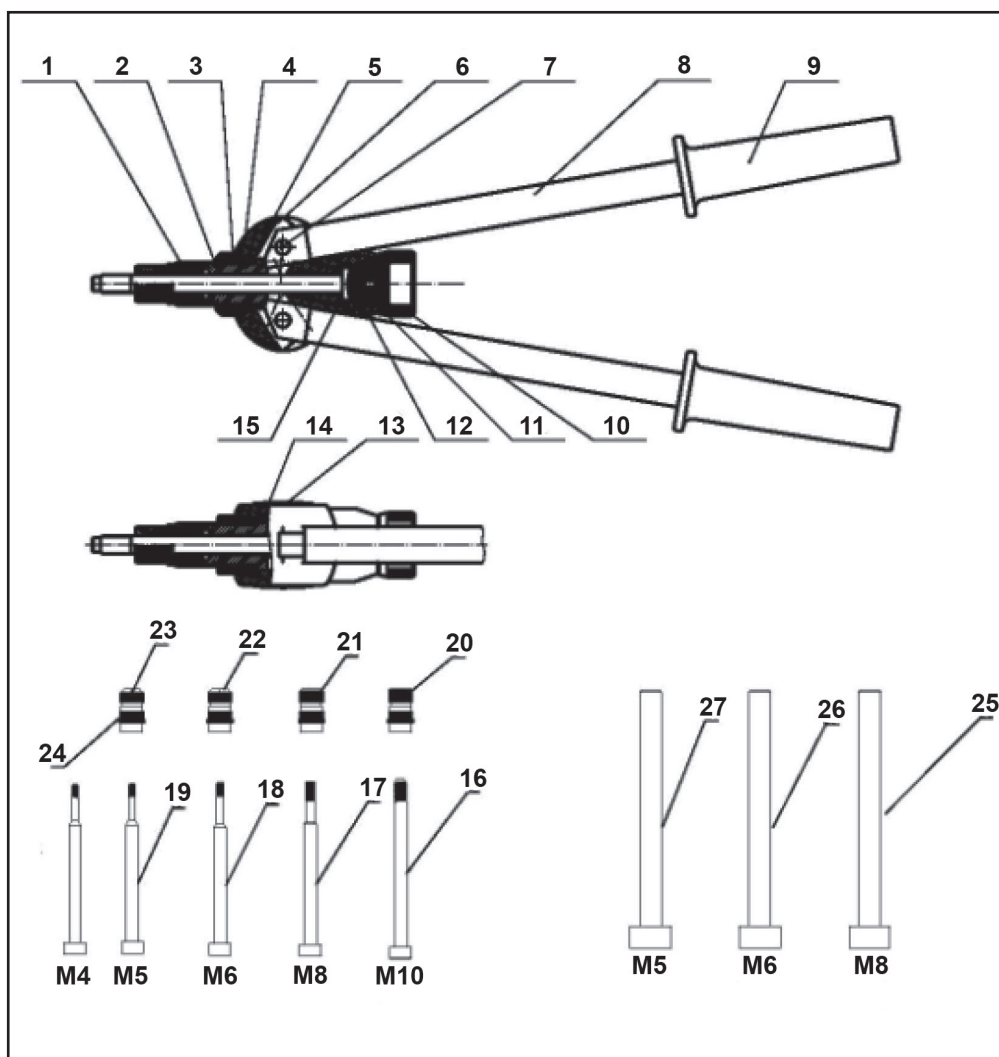
N°	Référence	Pièce
1	<b>E-410NV-TIGE-10</b>	Mandrel puller M10
2	<b>E-410NV-NEZ-10</b>	Anvil set M10
3	<b>E-410NV-SP03</b>	Front sleeve
4	<b>E-410NV-SP04</b>	Circlip
5	<b>E-410NV-SP05</b>	Outer sleeve
6	<b>E-410NV-SP06</b>	Spring
7	<b>E-410NV-SP07</b>	Steel ball
8	<b>E-410NV-SP08</b>	Puller
9	<b>E-410NV-SP09</b>	Limit sleeve
10	<b>P00602-00</b>	Retaining nut
11	<b>P01029-00</b>	Pin
12	<b>P01008-00-98</b>	Lever tube
13	<b>P01009-00-00</b>	Lever tube
14	<b>A00245-01</b>	Body

N°	Référence	Pièce
15	<b>P00610-00</b>	Spring
16	<b>P01002-00</b>	Lever pin
17	<b>P01003-00</b>	Pin
18	<b>P00609-00</b>	Lever plate
19	<b>E-410NV-SP19</b>	Rear body
20	<b>E-410NV-SP20</b>	Nut
21	<b>E-410NV-SP21</b>	Knob
22	<b>E-8-NEZ-M4</b>	Anvil set M4
23	<b>E-8-TIGE-M4</b>	Mandrel puller M4
24	<b>E-8-NEZ-M5</b>	Anvil set M5
25	<b>E-8-TIGE-M5</b>	Mandrel puller M5
26	<b>E-8-NEZ-M6</b>	Anvil set M6
27	<b>E-8-TIGE-M6</b>	Mandrel puller M6
28	<b>E-8-NEZ-M8</b>	Anvil set M8
29	<b>E-8-TIGE-M8</b>	Mandrel puller M8

# PINCE À LEVIER POUR ÉCROUS À SERTIR M4-M10

## E-410NV

### ANCIENNE GÉNÉRATION



N°	Référence	Pièce	Nb pièces/outil
1	AAL20151-01	Stroke adjust nut	1
1.1	AAL20906-00	Scale	1
2	AAF60041-00	O-ring 22x1,9	1
3	AAL20152-00	Push Pedestal	1
4	AAL20153-00	Push	1
5	AAL20154-00	Main pusher	1
6	AAL20901-00	Body	1
7	AAL00006-02	Bolt	2
8	AAZ20152-00	Lever assemblies	2
9	AAL21210-00	Grip	2
10	AAZ20111-00	Knob assembly	1
11	AAF60166-00	O-ring 13,2x2,65	1
12	AAL20803-00	Spindle pedestal	1
13	AAF00102-00	Ball dia. 4,0	1
14	AAL20166-00	Puller washer	1

N°	Référence	Pièce	Nb pièces/outil
15	AAL21002-00	Logo plate	2
16	E-TIGE-NV4-10	Puller M10	1
17	E-TIGE-NV4-08	Puller M8	1
18	E-TIGE-NV4-06	Puller M6	1
19	E-TIGE-NV4-05	Puller M5	1
20	E-TIGE-NV4-04	Puller M4	1
21	E-612NH-NEZ-08	Anvil M8	1
22	E-612NH-NEZ-06	Anvil M6	1
23	E-612NH-NEZ-05	Anvil M5	1
24	AAL00052-01	Counternut	4
25	AAL21006-00	Rivbolt Puller M8	1
26	AAL21007-00	Rivbolt Puller M6	1
27	AAL21008-00	Rivbolt Puller M5	1