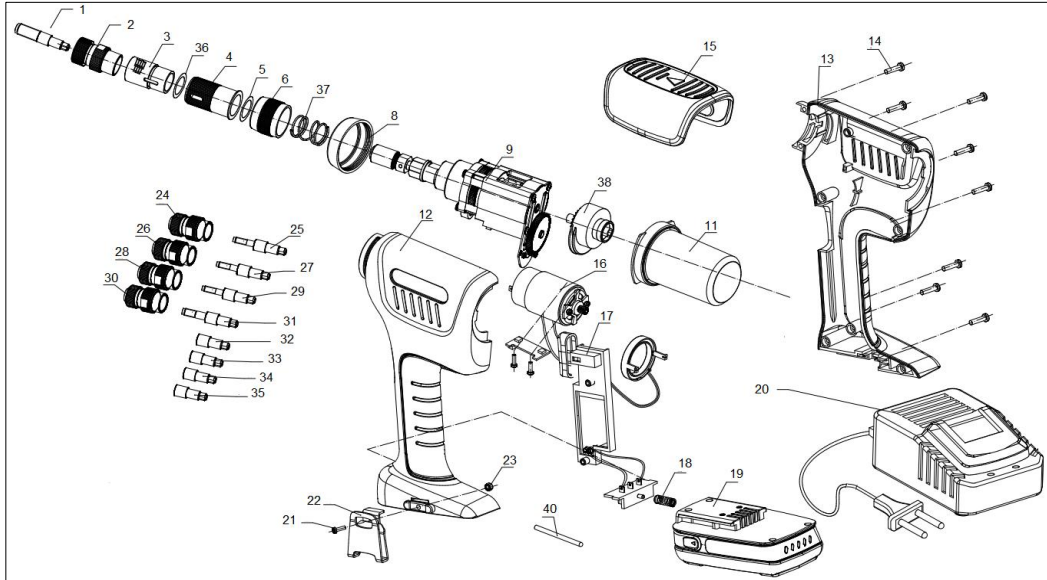


E-8



N°	Référence	Désignation
1	E-8-TIGE-M8	TIRANT M8
2	E-8-NEZ-M8	NEZ M8
3	E-8-SP03	FOURREAU AVANT
4	E-8-SP04	BAGUE DE REGLAGE COURSE
5	E-8-SP05NG	JOINT TORIQUE
6	E-8-SP06NG	FOURREAU DE SERRAGE
8	E-5-SP09	BAGUE ASSEMBLAGE
9	E-8-SP09NG	BOITE DE VITESSE
11	E-8-SP11NG	PROTECTION MOTEUR ARRIERE
12	E-8-SP12NG	COQUE GAUCHE
13	E-8-SP13NG	COQUE DROITE
14	E-5-SP13	VIS COQUE
15	E-8-SP15	COQUE SUPERIEURE E-8
16	E-5-SP27NG	MOTEUR SANS CHARBON
17	E-12-SP17NG	CARTE ELECTRONIQUE (MOTEUR SANS CHARBON)
18	E-5-SP20	RESSORT CARTE ELECTRONIQUE
19	E-BATT	BATTERIE 18V-2.0AH
20	E-CHARG	CHARGEUR
21	E-5-SP23	VIS ATTACHE CEINTURE
22	E-5-SP24	ATTACHE CEINTURE
23	E-5-SP25	ECROU ATT CEINTURE
24	E-8-NEZ-M3	NEZ M3
25	E-8-TIGE-M3	TIRANT M3
26	E-8-NEZ-M4	NEZ M4
27	E-8-TIGE-M4	TIRANT M4
28	E-8-NEZ-M5	NEZ M5
29	E-8-TIGE-M5	TIRANT M5
30	E-8-NEZ-M6	NEZ M6
31	E-8-TIGE-M6	TIRANT M6
32	E-8-TIGEFEM-M4	TIRANT FEMELLE M4
33	E-8-TIGEFEM-M5	TIRANT FEMELLE M5
34	E-8-TIGEFEM-M6	TIRANT FEMELLE M6
35	E-8-TIGEFEM-M8	TIRANT FEMELLE M8
36	E-8-SP36	JOINT TORIQUE
37	E-8-SP37	RESSORT
38	E-8-SP38	COMMANDE DE ROTATION DU MANDRIN
40	E-8-SP40	GOUILLE ANTI-BLOCAGE